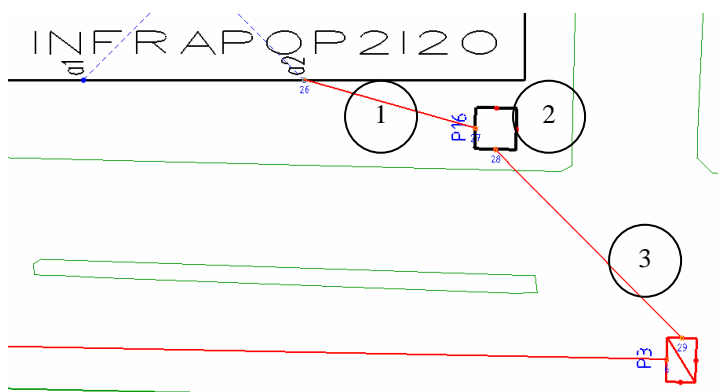


UTILIZZO APPLICATIVO per FOGNATURA e CATASTO INFRASTRUTTURE (reti di accesso di nuova generazione)

1 - Analisi e modello cartografico della rete (POP_a2 – P16_27 --- P16_28 – P3_29).



2 – Interfaccia per l’acquisizione e la modifica delle informazioni cartografiche e tecniche del tratto “POP_a2 – P16_27”

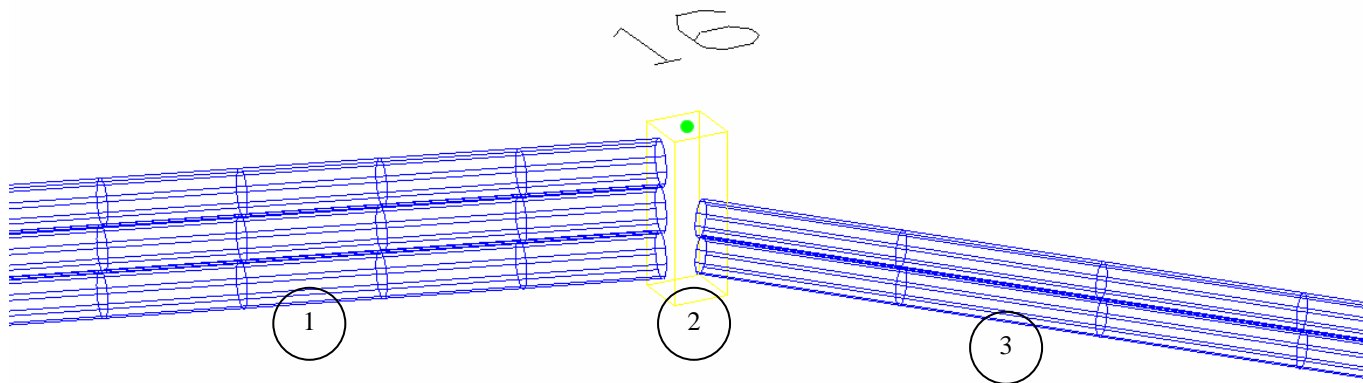
3 – Interfaccia per l’acquisizione e la modifica delle informazioni cartografiche e tecniche del tratto “P16_28 – P3_29”

L’impostazione di regole consente all’operatore l’immediata valutazione dei dati inseriti, attraverso gli opportuni algoritmi sono calcolati i dati tecnici presentati nei campi in “rosso” della parte destra dell’interfaccia.

4 – Interfaccia per l’acquisizione e la modifica delle informazioni cartografiche e tecniche del pozzetto “P16”

5 – Realizzazione automatica della rappresentazione tridimensionale dell'infrastruttura.

E' possibile verificare immediatamente le dimensioni corrette delle infrastrutture e il collegamento fra esse.



Eventuali incongruità sono rimediabili andando a modificare i valori attribuiti ai componenti (dimensioni e misure), oppure modificando la tipologia della sezione di un tratto ed eventualmente eseguendo operazioni di editing grafico sui componenti (spostamento, rotazione e modifica) e/o rivedendo il loro contesto nel modello cartografico.

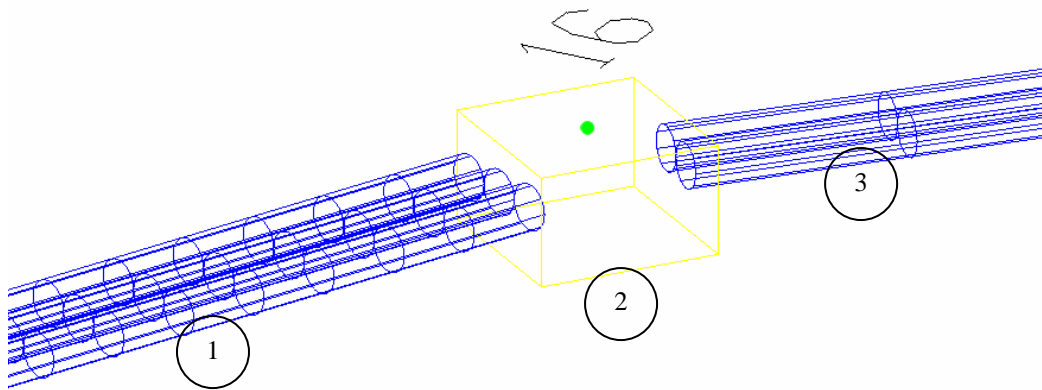
6 – Modifiche dei parametri dei componenti.

MISURA SCOR. MONTE	: 8
QUOTA SCOR. MONTE	: 88.3
MISURA SCOR. VALLE	: 78
QUOTA SCOR. VALLE	: 88.33
LUNGHEZZA GPS	: 13.44
PENDENZA	: -.002483
PENDENZA GPS	: -.002232

(A) ALTEZZA TOTALE (cm)	: 120
(C) ALTEZZA POZZ (cm)	: 120
(D) LARGH. POZZ (cm)	: 200
(E) LUNGH. POZZ (cm)	: 200
(L) DIAM. POZZ (cm)	: 0
(B) ALTEZZA TORR. (cm)	: 0
(F) LARGH. TORR. (cm)	: 0
(G) LUNGH. TORR. (cm)	: 0
(H) DIAM. TORR. (cm)	: 0
QUOTA TERRENO SLM	: 89.11
QUOTA SLM FONDO	: 87.91
LATITUDINE GPS	: 4989237.79
LONGITUDINE GPS	: 1553065.68

MISURA SCOR. MONTE	: 75
QUOTA SCOR. MONTE	: 88.96
MISURA SCOR. VALLE	: 73
QUOTA SCOR. VALLE	: 88.27
LUNGHEZZA GPS	: 18.98
PENDENZA	: .005006
PENDENZA GPS	: .004743

7 – Nuovo riscontro tridimensionale.



8 – Elaborazione grafica.

